



602544 (GRND700)

MLÝNEK S DÁVKOVAČEM  
KÁVY -75MM

### Zkrácená specifikace

**Položka č.** \_\_\_\_\_

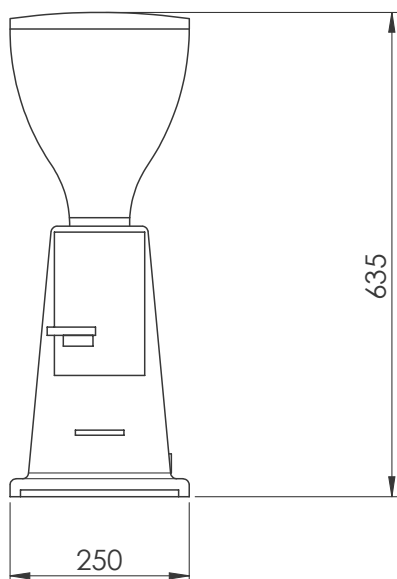
Automatický dávkovač. Praktické použití díky funkci automatického doplňování zásobníku dávkovače, kdy je vždy distribuována objemově řízená, pokaždé konzistentní dávka/porce.

### Hlavní funkce a vlastnosti

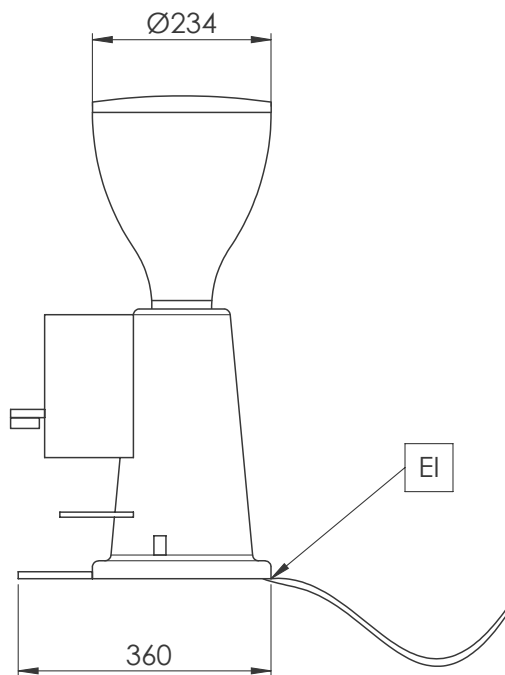
- Automatický dávkovač.
- Praktické použití díky funkci automatického doplňování zásobníku dávkovače, kdy je vždy distribuována objemově řízená, pokaždé konzistentní dávka/porce.

SCHVÁLENO: \_\_\_\_\_

Zepředu



Boční

**Elektro**

Napětí:

602544 (GRND700) 230 V/1N ph/50/60 Hz

Příkon max:

0.8 kW

Typ el.koncovky

CE-SCHUKO

**Hlavní informace**

Vnější rozměry, Šířka 250 mm

Vnější rozměry, Hloubka 360 mm

Vnější rozměry, Výška 635 mm

Netto váha: 15.5 kg

Přepravní váha: 18 kg

Přepravní výška: 880 mm

Přepravní šířka: 440 mm

Přepravní hloubka: 510 mm

Přepravní objem: 0.2 m<sup>3</sup>Zařízení pro přípravu kávy  
Mlýnek na kávu s dávkovačem, 75 mmSpolečnost si vyhrazuje právo provádět změny v produktech  
bez předchozího upozornění. Všechny informace byly správné v době tisku.